



# Milkshaker

## User Manual



### Models:

7518.0100 – 7518.0105

## CONTENT



.....	3
1. OPERATING INSTRUCTIONS .....	3
2. TECHNICAL SPECIFICATIONS .....	3
3. CIRCUIT DIAGRAM .....	3
4. USING YOUR NEW MILKSHAKER .....	3
5. CLEANING INSTRUCTIONS .....	4



.....	5
1. GEBRUIKSAANWIJZING .....	5
2. TECHNISCHE SPECIFICATIES .....	5
3. SCHAKELSCHEMA.....	5
4. UW NIEUWE MILKSHAKER GEBRUIKEN .....	6
5. REINIGINGSINSTRUCTIES .....	6



.....	7
1. BEDIENUNGSANLEITUNG.....	7
2. TECHNISCHE SPEZIFIKATIONEN.....	7
3. SCHALTPLAN .....	7
4. VERWENDUNG IHRES NEUEN MILCHSHAKERS .....	8
5. REINIGUNGSANLEITUNG .....	8



.....	9
1. INSTRUCTIONS D'UTILISATION.....	9
2. CARACTÉRISTIQUES TECHNIQUES.....	9
3. SCHÉMA DU CIRCUIT .....	9
4. UTILISATION DE VOTRE NOUVEAU MILKSHAKER.....	10
5. INSTRUCTIONS DE NETTOYAGE.....	10



## 1. OPERATING INSTRUCTIONS

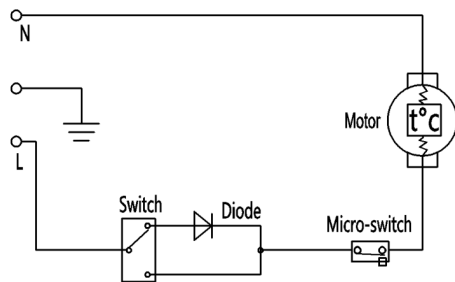
1. Fill the cup with proper amount of liquid so it does not over flow. Turn the mixer on, and allow the mixing wand to stir the beverage. Choose the appropriate speed setting (HIGH or LOW) to mix the liquid.
2. Please do not insert your fingers, hand, spatula or spoon into the milk shaker cup while the mixer is turned on. Keep hands and Fingers clear from mixing wand and mixing blade while power is turned on.
3. When tilting the motor housing for cleaning, please do not allow fingers to become "Pinched" with the hinge on back brace.
4. Please turn the main power switch to the off position and disconnect the power cable from the power supply before cleaning, servicing, replacing the mixing blade. Keep power cord away from liquids.
5. Please do not run the motor excessively for more than three minutes at a time.

## 2. TECHNICAL SPECIFICATIONS

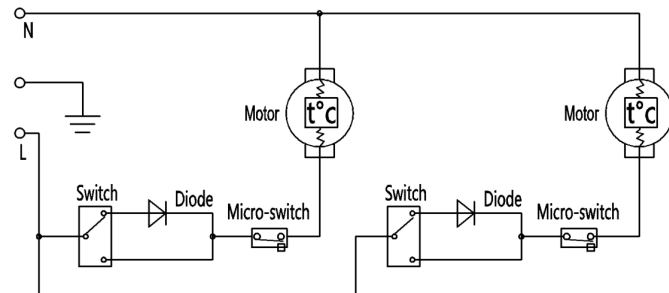
Model	<b>7518.0100</b>	<b>7518.0105</b>
Capacity	1x 1 liter	2x 1 liter
Power	0,08 kW	2x 0,08 kW
Voltage	220V / 50Hz	
Motor material	Copper	
Cup material	Stainless steel/PC/Tritan	
N.W. / G.W.	3,5kg / 4kg	6,5kg / 7kg
Dimensions	170x170x510mm	360x170x510mm

## 3. CIRCUIT DIAGRAM

7518.0100:



7518.0105:



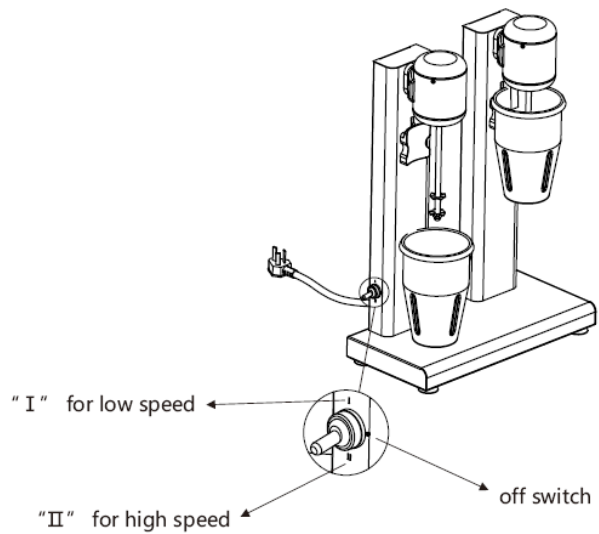
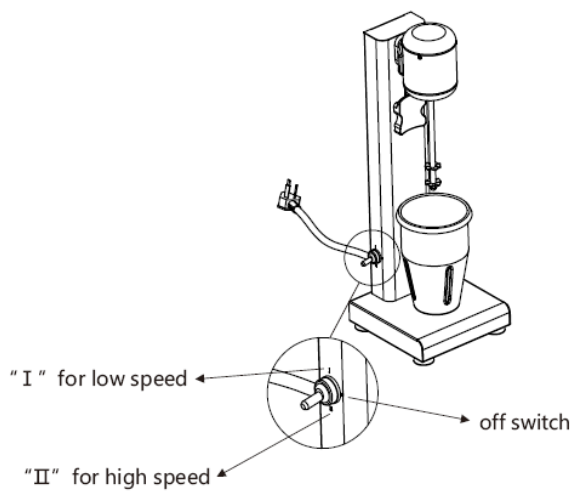
## 4. USING YOUR NEW MILKSHAKER

- Remove the equipment from its packaging and inspection or if there is any damage.
- Before use, clean the milk shaker cup with a damp cloth and soap.
- Install beverage mixer on the counter near an outlet network.
- Prepare the ingredients for mixing into the vessel.
- When ready, turn on the mixer with the switch on / off.
- Select the desired speed.
- Place the milk shaker cup against the trigger switch located near the top of the shaft. The edge of cup can reset on the ledge to hold the cup in place during mixing.
- Allow the shaft mix the ingredients. The mixer will turn off when the cup apart from the switch activator.
- When you finish using your beverage mixer, turn off and unplug the unit.



## 5. CLEANING INSTRUCTIONS

- For good product conservation clean the blender daily.
- Turn off and unplug mixer.
- Prepare the detergent and a cloth. Start at the top of your beverage mixer and continue down. DO NOT allow water / disinfectant into the vents located on the side rear of the unit.
- Pay special attention to cleaning the shaft. It's a good idea to use a small brush to remove agitator residues.
- Dry the unit completely before using again.
- The switch has two speed, we can choose what we like, please look at the photo.





## 1. GEBRUIKSAANWIJZING

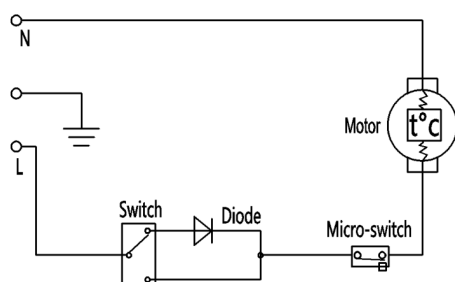
1. Vul de beker met de juiste hoeveelheid vloeistof zodat deze niet overstroomt. Zet de mixer aan en laat de mengstaaf de drank roeren. Kies de juiste snelheidsinstelling (HOOG of LAAG) om de vloeistof te mengen.
2. Steek uw vingers, hand, spatel of lepel niet in de milkshakebeker terwijl de mixer is ingeschakeld. Houd handen en vingers uit de buurt van de mengstaaf en het mengblad terwijl de stroom is ingeschakeld.
3. Wanneer u de motorbehuizing kantelt om deze schoon te maken, zorg er dan voor dat uw vingers niet bekneld raken met het scharnier op de rugbeugel.
4. Zet de hoofdschakelaar in de uit-stand en koppel de voedingskabel los van de voeding voordat u het mengblad reinigt, onderhoudt of vervangt. Houd het netsnoer uit de buurt van vloeistoffen.
5. Laat de motor niet langer dan drie minuten per keer overmatig draaien.

## 2. TECHNISCHE SPECIFICATIES

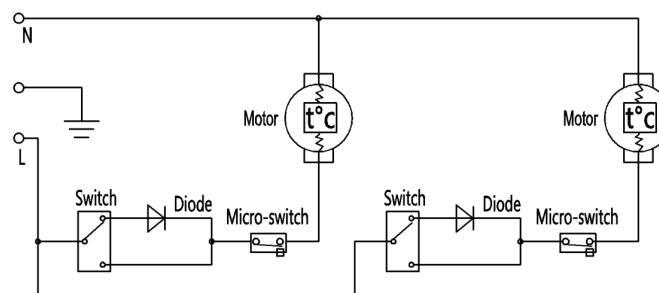
Model	7518.0100	7518.0105
Capaciteit	1x 1 liter	2x 1 liter
Vermogen	0,08 kW	2x 0,08 kW
Voltage	220V / 50Hz	
Motor materiaal	Koper	
Beker materiaal	Roestvrij staal/PC/Tritan	
N.W. / G.W.	3,5kg / 4kg	6,5kg / 7kg
Afmetingen	170x170x510mm	360x170x510mm

## 3. SCHAKELSCHEMA

7518.0100:



7518.0105:



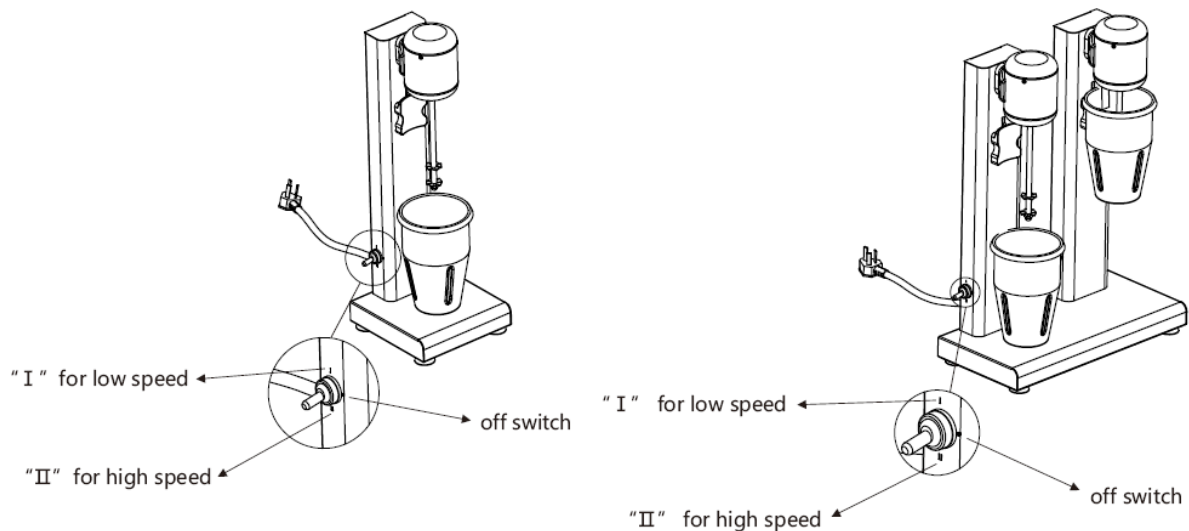


#### 4. UW NIEUWE MILKSHAKER GEBRUIKEN

- Haal de apparatuur uit de verpakking en controleer of er geen schade is.
- Maak de milkshakebeker voor gebruik schoon met een vochtige doek en zeep.
- Installeer de drankmixer op het aanrecht in de buurt van een stopcontact.
- Bereid de ingrediënten voor om in het vat te mengen.
- Als u klaar bent, zet u de mixer aan met de schakelaar aan/uit.
- Selecteer de gewenste snelheid.
- Plaats de milkshakebeker tegen de triggerschakelaar aan de bovenkant van de as. De rand van de beker kan worden teruggezet op de rand om de beker tijdens het mixen op zijn plaats te houden.
- Laat de as de ingrediënten mengen. De mixer wordt uitgeschakeld als de beker loskomt van de schakelaaractivator.
- Schakel het apparaat uit en trek de stekker uit het stopcontact als u klaar bent met het gebruiken van uw drankmixer.

#### 5. REINIGINGSINSTRUCTIES

- Maak de blender dagelijks schoon voor een goede conservering van het product.
- Schakel de mixer uit en haal de stekker uit het stopcontact.
- Houd uw afwasmiddel en een doek klaar. Begin bovenaan de drankmixer en ga verder naar beneden. Laat GEEN water/desinfectiemiddel in de ventilatieopeningen aan de zijkant van het apparaat komen.
- Besteed speciale aandacht aan het reinigen van de as. Het is een goed idee om een kleine borstel te gebruiken om resten te verwijderen.
- Droog het apparaat volledig af voordat u het opnieuw gebruikt.
- De schakelaar heeft twee snelheden. Kies welke u leuk vindt, zie de foto.





## 1. BEDIENUNGSANLEITUNG

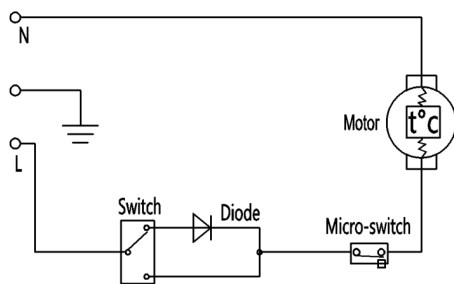
1. Füllen Sie den Becher mit der richtigen Menge Flüssigkeit, damit er nicht überläuft. Schalten Sie den Mixer ein und lassen Sie den Mixstab das Getränk umrühren. Wählen Sie die geeignete Geschwindigkeitseinstellung (HOCH oder NIEDRIG), um die Flüssigkeit zu mischen.
2. Bitte stecken Sie nicht Ihre Finger, Hand, Spatel oder Löffel in den Milchshakerbecher, während der Mixer eingeschaltet ist. Halten Sie Hände und Finger von Rührstab und Rührblatt fern, während der Strom eingeschaltet ist.
3. Wenn das Motorgehäuse zur Reinigung gekippt wird, vermeiden Sie bitte, dass die Finger mit dem Scharnier der Rückenstütze "eingeklemmt" werden.
4. Bitte schalten Sie den Hauptschalter aus und trennen Sie das Netzkabel von der Stromversorgung, bevor Sie den Rührstab reinigen, warten oder austauschen. Halten Sie das Netzkabel von Flüssigkeiten fern.
5. Bitte lassen Sie den Motor nicht länger als drei Minuten am Stück laufen.

## 2. TECHNISCHE SPEZIFIKATIONEN

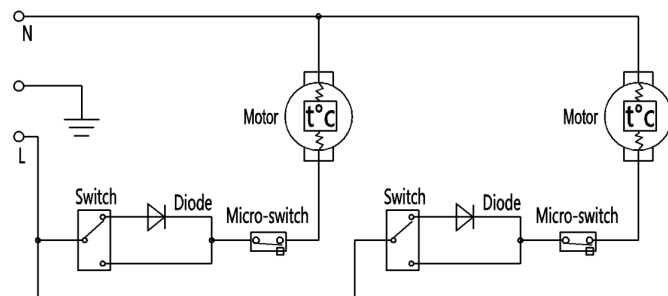
Modell	<b>7518.0100</b>	<b>7518.0105</b>
Kapazität	1x 1 Liter	2x 1 Liter
Leistung	0,08 kW	2x 0,08 kW
Spannung	220V / 50Hz	
Motormaterial	Copper	
Bechermaterial	Rostfreier Stahl /PC/Tritan	
N.W. / G.W.	3,5kg / 4kg	6,5kg / 7kg
Dimensionen	170x170x510mm	360x170x510mm

## 3. SCHALTPLAN

7518.0100:



7518.0105:



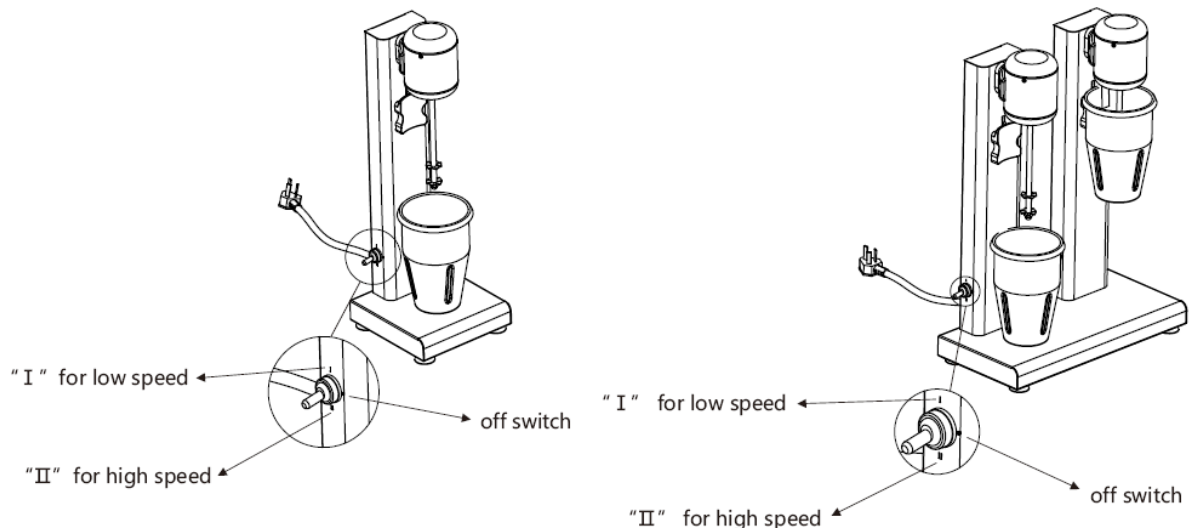


## 4. VERWENDUNG IHRES NEUEN MILCHSHAKERS

- Nehmen Sie das Gerät aus der Verpackung und prüfen Sie, ob es beschädigt ist.
- Reinigen Sie den Milchshakerbecher vor Gebrauch mit einem feuchten Tuch und Seife.
- Platzieren Sie den Getränkemixer auf der Theke in der Nähe eines Steckdosennetzes.
- Bereiten Sie die Zutaten zum Mixen im Behälter vor.
- Wenn Sie bereit sind, schalten Sie den Mixer mit dem Schalter ein / aus.
- Wählen Sie die gewünschte Geschwindigkeit.
- Stellen Sie den Milchshakerbecher auf den Schalter am oberen Ende der Welle. Der Rand des Bechers kann gegen die Leiste gesetzt werden, um den Becher während des Mixens in Position zu halten.
- Lassen Sie den Stab die Zutaten mischen. Der Mixer schaltet sich aus, wenn der Becher vom Auslöser des Schalters entfernt ist.
- Wenn Sie den Mixer nicht mehr benutzen, schalten Sie ihn aus und ziehen Sie den Netzstecker.

## 5. REINIGUNGSANLEITUNG

- Für eine gute Produktkonservierung reinigen Sie den Mixer täglich.
- Schalten Sie den Mischer aus und ziehen Sie den Netzstecker.
- Bereiten Sie das Reinigungsmittel und ein Tuch vor. Beginnen Sie an der Oberseite Ihres Getränkemixers und fahren Sie nach unten fort. Lassen Sie KEIN Wasser/Desinfektionsmittel in die Belüftungsöffnungen an der seitlichen Rückseite des Geräts eindringen.
- Achten Sie besonders auf die Reinigung des Stabs. Es ist eine gute Idee, eine kleine Bürste zu verwenden, um Rührwerksrückstände zu entfernen.
- Trocknen Sie das Gerät vor dem erneuten Gebrauch vollständig ab.
- Der Schalter hat zwei Geschwindigkeiten, man kann wählen, was man will, bitte sehen Sie sich das Foto an.







## 1. INSTRUCTIONS D'UTILISATION

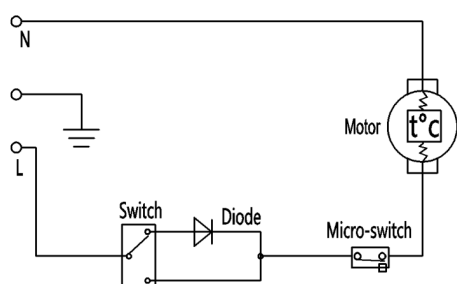
1. Remplissez la tasse avec la quantité de liquide appropriée pour qu'elle ne déborde pas. Mettez le mélangeur en marche et laissez la baguette de mélange remuer la boisson. Choisissez le réglage de vitesse approprié (HIGH ou LOW) pour mélanger le liquide.
2. N'insérez pas vos doigts, votre main, votre spatule ou votre cuillère dans le gobelet du shaker à lait lorsque le mélangeur est en marche. Gardez vos mains et vos doigts éloignés de la baguette et de la pale de mélange lorsque le mélangeur est allumé.
3. Lorsque vous inclinez le boîtier du moteur pour le nettoyer, ne laissez pas vos doigts se "pincer" avec la charnière du support arrière.
4. Veuillez mettre l'interrupteur principal en position d'arrêt et débrancher le câble d'alimentation de l'alimentation électrique avant de nettoyer, d'entretenir ou de remplacer la lame de mélange. Gardez le câble d'alimentation à l'écart des liquides.
5. Veuillez ne pas faire tourner le moteur excessivement pendant plus de trois minutes à la fois.

## 2. CARACTÉRISTIQUES TECHNIQUES

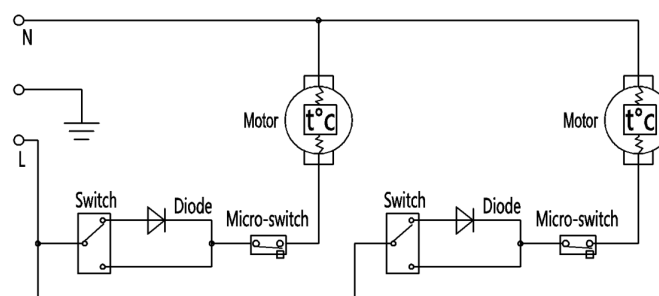
Modèle	<b>7518.0100</b>	<b>7518.0105</b>
Capacité	1x 1 litre	2x 1 litre
Alimentation	0,08 kW	2x 0,08 kW
Tension	220V / 50Hz	
Matériel moteur	Cuivre	
Matériel de coupe	Acier inoxydable/PC/Tritan	
N.W. / G.W.	3,5kg / 4kg	6,5kg / 7kg
Dimensions	170x170x510mm	360x170x510mm

## 3. SCHÉMA DU CIRCUIT

7518.0100:



7518.0105:





#### 4. UTILISATION DE VOTRE NOUVEAU MILKSHAKER

- Retirez l'équipement de son emballage et inspectez-le ou vérifiez s'il n'est pas endommagé.
- Avant l'utilisation, nettoyez le gobelet du milk-shaker avec un chiffon humide et du savon.
- Installez le mélangeur de boissons sur le comptoir près d'un réseau de sortie.
- Préparez les ingrédients pour le mélange dans le récipient.
- Lorsque vous êtes prêt, allumez le mélangeur avec l'interrupteur marche/arrêt.
- Sélectionnez la vitesse souhaitée.
- Placez le gobelet du milkshaker contre l'interrupteur à gâchette situé près du haut de l'arbre. Le bord de la tasse peut se remettre en place sur le rebord pour maintenir la tasse en place pendant le mélange.
- Laissez l'arbre mélanger les ingrédients. Le mélangeur s'arrêtera lorsque le gobelet sera séparé de l'interrupteur de déclenchement.
- Lorsque vous aurez fini d'utiliser votre mixeur de boissons, éteignez et débranchez l'appareil.

#### 5. INSTRUCTIONS DE NETTOYAGE

- Pour une bonne conservation du produit, nettoyez le mélangeur quotidiennement.
- Éteignez et débranchez le mélangeur.
- Préparez le détergent et un chiffon. Commencez par le haut de votre mixeur de boissons et continuez vers le bas. Ne laissez pas l'eau / le désinfectant entrer dans les orifices de ventilation situés sur le côté arrière de l'appareil.
- Faites particulièrement attention au nettoyage de l'arbre. Il est conseillé d'utiliser une petite brosse pour éliminer les résidus de l'agitateur.
- Séchez complètement l'unité avant de l'utiliser à nouveau.
- L'interrupteur a deux vitesses, nous pouvons choisir ce que nous voulons, veuillez regarder la photo.

