



**7280.0070**

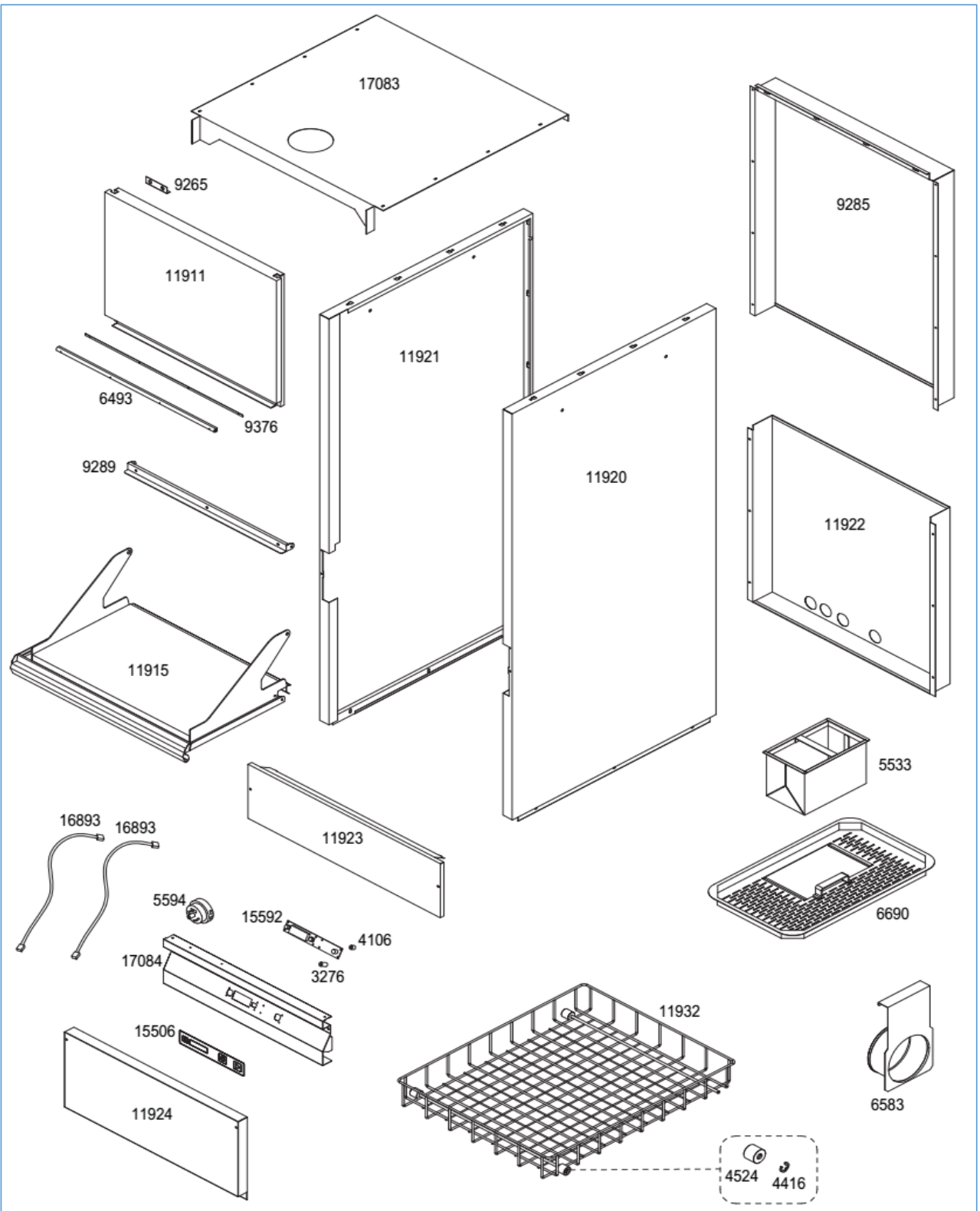
Onderdelen informatie

Erzatzteil information

Spare part information

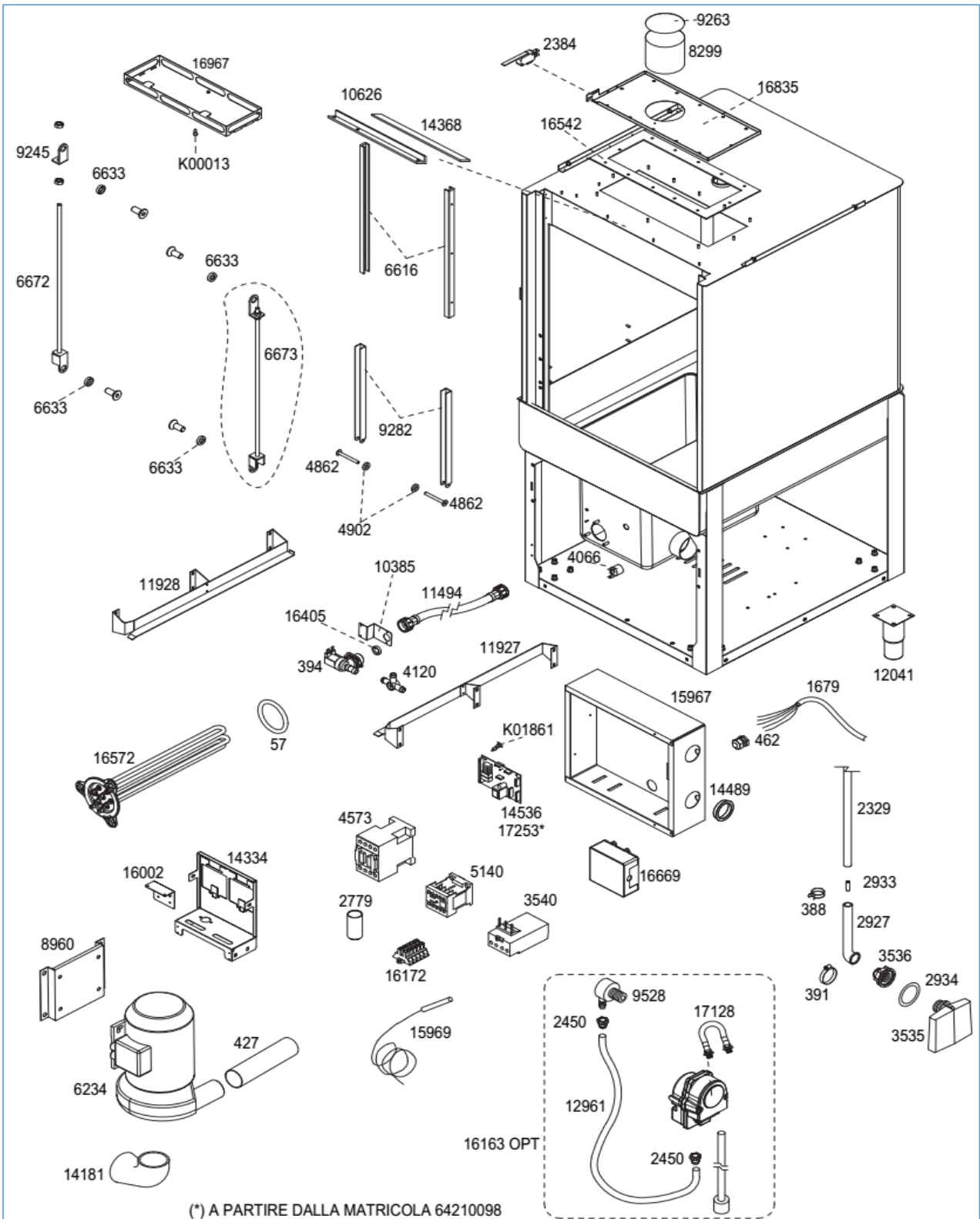
Information de pièces





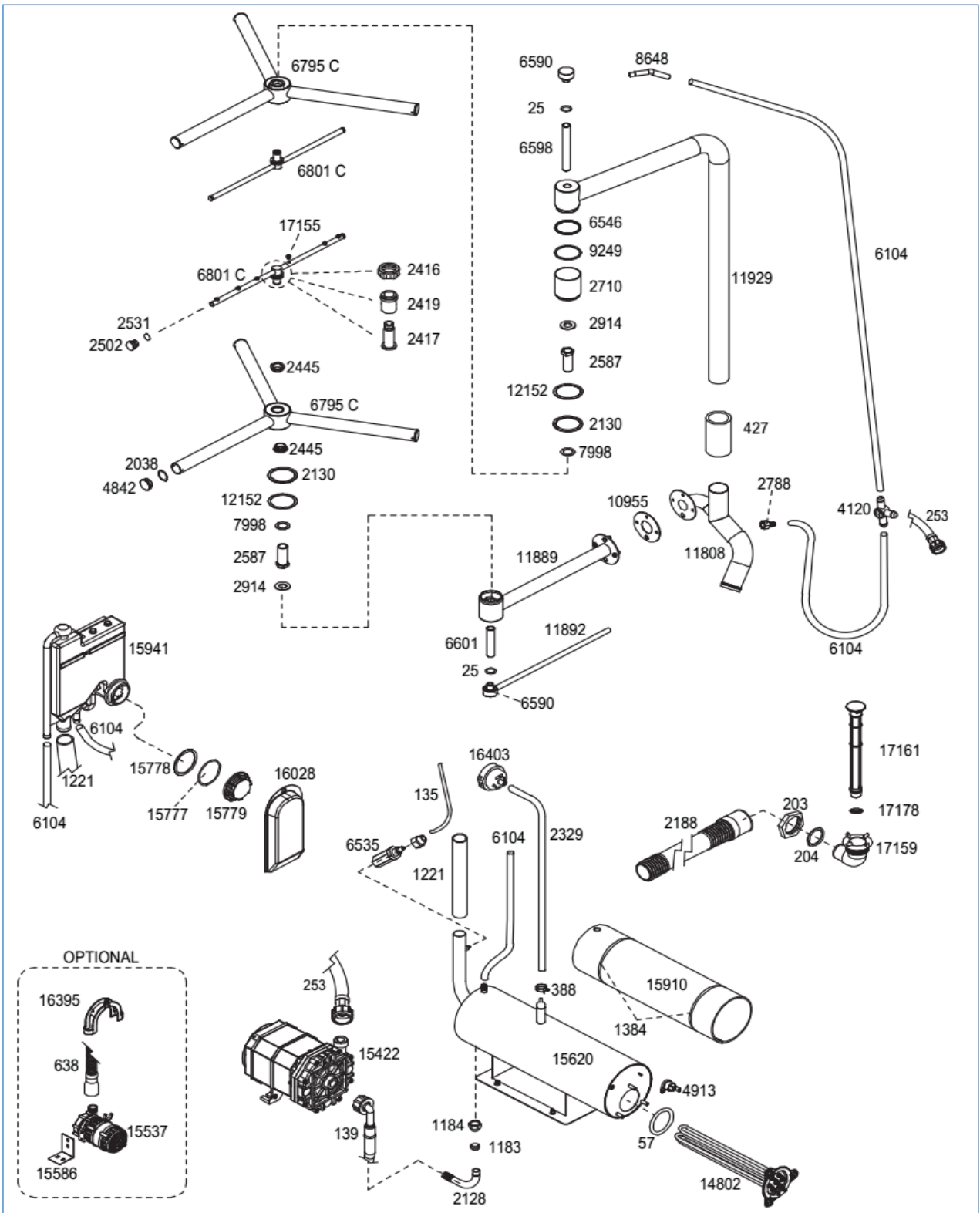
**Onderdelenlijst 7280.0070**

POS:	Art.No.:	Art.No.:	Omschrijving:	Aantal:
	3276	9136.0912	DISTANZIALE SCHEDA ELETTRONICA	
	4106	9136.1086	DISTANZIALE M3 SCHEDA ELETTRONICA	
	4416		ANELLO SEEGER 8 AISI 420 S/S DIN 471	
	4524	9136.1202	RULLINO CESTO LAVAPENTOLE LP 55-65/80 - 65-65	
	5533		ASS. FILTRO C/MANIGLIA	
	5594	9136.1509	PRESSOSTATO LIVELLO 260/90	
	6493	9136.1736	GUARNIZ. AUTOAD. PROF.D NERA	
	6583	9136.1761	ASS. FILTRO POMPA SERIE LP (LARGHEZZA 166mm)	
	6597	9136.1769	CESTO INOX LP 55-65/80	
	6690		ASS. FILTRO VASCA LP 55-65/80 - LP 65-65 *	
	9226	9136.2055	PROFILO AGGANCIO ASTE LP 55.65/80	
	9265	9136.2066	STAFFA PER MICRO SERRANDA	
	9269	9136.2068	PANN. POSTERIORE LP 55-65	
	11776			
	11780	9136.2607	PANN. IDRICO AU 55-65/80	
	11823	9136.2613	ASS. SERRANDA AU 55-65	
	11826	9136.2614	FIANCO ESTERNO DX AU 55-65	
	11827	9136.2615	FIANCO ESTERNO SX AU 55-65	
	11828			
	14362	9136.2871	ANIMA GUARNIZIONE SERRANDA AU 55-65 55-80	
	15506	9136.3011	MEMBRANA ADESIVA SERIE AUE CON DISPLAY	
	15592	9136.3028	DISPLAY DELUXE CON PULSANTIERA	
	15765	9136.3047	GUARNIZIONE CAPPOTTINA SILICONE GRIGIO 50 SHORE A	
	15985	9136.3087	PANN. SOTTOPORTA AUE 55-65/80 CD ARISTARCO	
	16693	9136.3142	ASS. PANNELLO COMANDI AU 55-65E/80E C/CERNIERA NTR	
	16831			
	16885			
	16893	9136.3154	CAVO DI COLLEGAMENTO DISPLAY DLX	
	16893		CAVO DI COLLEGAMENTO DISPLAY DLX	



## Onderdelenlijst 7280.0070

POS:	Art.No.:	Art.No.:	Omschrijving:	Aantal:
	57	9998.5876	o-ring	
	89			
	144	9136.0130	SFERA 5/8' PTFE	
	388	9136.0190	FASCETTA A FILO HLS/A14.8X15.9	
	391	9136.0192	FASCETTA BIFILARE 19.6x20.6	
	394	9136.0193	ELETTROVALVOLA SING. 90o 230V	
	427	9136.0199	TUBO RADIOR MM50X60	
	462	9136.0206	FISSACAVO OBO C/DADO ART106/21 PG21	
	1679	9136.0534	CAVO ALIMENTAZIONE 5x4x3500	
	2329	9136.0652	TUBO EPDM NERO mm5x10	
	2384	9136.0659	MICROINT. A LEVA LUNGA	
	2450	9136.0674	SERRATUBO DIS.506	
	2450	9136.0674	SERRATUBO DIS.506	
	2779	9136.0787	FILTRO ANTIDISTURBO 0,47 µF	
	2927	9136.0814	RACCORDO ANTICONDENSA	
	2933	9136.0815	TUBETTO TENUTA GABBIA D'ARIA	
	2934	9136.0816	OR 4081	
	3535	9136.1042	GABBIA D'ARIA IN POLIPROPILENE	
	3536	9136.1043	DADO GABBIA D'ARIA	
	3540	9136.1046	RELE' TERMICO PROT. MOT. 11RF9-5	
	4066	9136.1075	TERMOSTATO BIMETALLICO R.M. 95oC	
	4573	9136.1211	CONTATTORE 11BF1210 230V 50/60Hz	
	4862	9136.1301	ASS. SPINA CERNIERA SERIE LAVAPENTOLE	
	4862	9136.1301	ASS. SPINA CERNIERA SERIE LAVAPENTOLE	
	4902	9136.1312	RONDELLA TEFLON 16X10X1.5MM	
	5140	9136.1389	TELERUTTORE 230V 50-60Hz	
	6613	9136.1774	ASS. ASTA DI RINVIO LP 55-65	
	6614			
	6616	9136.1776	GUIDA DI SCORRIMENTO SERRANDA	
	6633	9136.1784	DISTANZIALE APERTURA SERRANDA	
	6633	9136.1784	DISTANZIALE APERTURA SERRANDA	
	6633	9136.1784	DISTANZIALE APERTURA SERRANDA	
	6633	9136.1784	DISTANZIALE APERTURA SERRANDA	
	8299			
	9228			
	9229	9136.2056	GUIDACESTO DX LP 55-65/80	
	9230	9136.2057	GUIDACESTO SX LP 55-65/80	
	9241	9136.2059	PIASTRA PORTAPOMPA AU 55-65/80	
	9245	9136.2061	TERMINALE SUPERIORE LP	
	9263	9136.2065	PALPEBRA PER CAMINETTO	
	9528	9136.2142	ASS. RACC. INOX DOSATORE DETERSIVO	
	10385			
	10626	9136.2424	PROFILO DI FISSAGGIO SERIE LP	
	11494	9136.2573	TUBO CARICO MM1500 S/CURVA D.INT 12 RACCORDI 3/4"G	
	12041	9136.2626	PIEDINO A STELO TONDO FLANGIATO H=130-230	
	12961	9136.2748	TUBO MM4X6 PER DOSATORE DETERSIVO - TRASPARENTE	
	14181	9136.2856	MANICOTTO IN GOMMA AU 55.65/80 65.65	
	14334	9136.2866	SUPPORTO DOSATORI AU 55-65/80 65-65	
	14368			
	14536	9136.2901	SCHEDA ELETTRONICA DELUXE 8R	
	15774	9136.3053	POMPA LAVAGGIO V400T 50Hz 1.5 Kw SX - AU 55	
	15967			
	15969	9136.3086	ASS. SONDE TEMPERATURA NTC PER SCHEDA DELUX	
	16002	9136.3088	STAFFA ADATTAMENTO DDR/DDF	
	16163	9136.3103	KIT DOSATORE DETERS. REGOLABILE ELETTRON. 0-3 lt/h	
	16172			
	16405	9136.3119	GR. REGOLATORE ENTRATA ELV 8 L/MIN COL. ROSSO	
	16542			
	16572	9136.3132	RESISTENZA 230V 6000W C/FLANGIA - RINFORZATA	
	16669	9136.3140	CUSTODIA SCHEDA GICAR PER SERIE AH	
	16835			
	16967			
	17128	9136.3167	TUBO INTERNO DOS. DET. MOD. 2015 (NERO)	
	17253	9136.3182	SCHEDA ELETTRONICA DELUXE 8R SW 103	
	K00013	9136.3556	NOTTOLINO M4 AISI 303	
	K01861	9136.3740	DISTANZIALE PLASTICA SCHEDA EL.	



## Onderdelenlijst 7280.0070

POS:	Art.No.:	Art.No.:	Omschrijving:	Aantal:
	25	9136.0101	OR 128	
	25	9136.0101	OR 128	
	57	9998.5876	o-ring	
	135	9136.0126	TUBO RILSAN MM.4 X 6 PA12	
	139	9136.0128	TUBO CARICO MM 2000 C/CURVA	
	203	9136.0141	DADO PILETTA NYLON	
	204	9136.0142	GUARNIZIONE GOMMA 59x45x2.5mm	
	253	9136.0160	TUBO CARICO MM 2000 S/CURVA	
	253	9136.0160	TUBO CARICO MM 2000 S/CURVA	
	388	9136.0190	FASCETTA A FILO HLS/A14.8X15.9	
	427	9136.0199	TUBO RADIOR MM50X60	
	638	9136.0244	TUBO SCARICO øint 18 x 2500mm	
	1183	9136.0464	OGIVA TEFLON DA 12X3/8'	
	1184	9136.0465	DADO OTT. MM12X3/8'	
	1221	9136.0470	TUBO RADIOR MM30X38 AUTO YORK/S	
	1221	9136.0470	TUBO RADIOR MM30X38 AUTO YORK/S	
	1384	9136.0492	FASCETTA AUTOBLOC. 9X780	
	2038	9136.0592	OR 2100	
	2128	9136.0600	CURVA INOX d.12mm-78g.	
	2130	9136.0601	GUARNIZIONE 68x55x2mm	
	2130	9136.0601	GUARNIZIONE 68x55x2mm	
	2188	9136.0614	TUBO SCARICO øint 28 x 2000mm	
	2329	9136.0652	TUBO EPDM NERO mm5x10	
	2416	9136.0668	GHIERA INOX GL/1040 - LP 55/65	
	2417	9136.0669	PERNO INOX	
	2419	9136.0670	BUSSOLA TEFLON	
	2445	9136.0672	BUSSOLA TEFLON GIRANTE	
	2445	9136.0672	BUSSOLA TEFLON GIRANTE	
	2502	9136.0690	TAPPO GIRELLO RISCIAQUO	
	2531	9136.0700	OR 106	
	2587	9136.0724	PERNO LAVAGGIO GL/1040-1240	
	2587	9136.0724	PERNO LAVAGGIO GL/1040-1240	
	2710	9136.0764	ASS. COPRITIRANTE SUP. GL 1040/1240	
	2788	9136.0790	RACCORDO PER TIRANTE AP35	
	2914	9136.0809	RONDELLA D'APPOGGIO 1040-1240	
	2914	9136.0809	RONDELLA D'APPOGGIO 1040-1240	
	4120	9136.1088	DISTRIBUTORE A 3 VIE PLASTICA	
	4842	9136.1298	TAPPO SPEZZONI LAVAGGIO LP 65-65/85	
	4913	9136.1314	TERMOSTATO BIMETALLICO R.M.100o	
	6104	9136.1610	TUBO GOMMA 11,5 X 19 AIR WATER/10	
	6104	9136.1610	TUBO GOMMA 11,5 X 19 AIR WATER/10	
	6104	9136.1610	TUBO GOMMA 11,5 X 19 AIR WATER/10	
	6104	9136.1610	TUBO GOMMA 11,5 X 19 AIR WATER/10	
	6104	9136.1610	TUBO GOMMA 11,5 X 19 AIR WATER/10	
	6535	9136.1750	ASS. VALVOLA N.R. DOS. ELETTR.	
	6546	9136.1752	OR 158	
	6590	9136.1765	RACCORDO A 90o	
	6590	9136.1765	RACCORDO A 90o	
	6598	9136.1770	TIRANTE SUPERIORE LP 55-65 / 55-80	
	6601			
	7998	9136.1952	RONDELLA GIRANTE INFERIORE	
	7998	9136.1952	RONDELLA GIRANTE INFERIORE	
	8648	9136.1985	RACCORDO INOX M12x1	
	9249	9136.2062	ANELLO DI TENUTA	
	10955	9136.2504	GUARNIZIONE FLANGIA LAVAGGIO SUPERIORE AL 1200	
	11803			
	11804			
	11808			
	11830			
	12101	9136.2630	RESISTENZA 230V 6000W C/FLANGIA	
	12152	9136.2641	DISTANZIALE PER GUARNIZIONE COD. 2130	
	12152	9136.2641	DISTANZIALE PER GUARNIZIONE COD. 2130	
	15422	9136.3002	POMPA RISCIAQUO 0.5HP 230V 50Hz	
	15537			
	15586			
	15620	9136.3033	ASS. BOILER ATMOSFERICO 12 Lt	
	15777	9136.3054	GUARNIZIONE OR AIR BREAK POLIPROPILENE	
	15778	9136.3055	GUARNIZIONE PIANA AIR BREAK POLIPROPILENE	
	15779	9136.3056	GHIERA AIR BREAK POLIPROPILENE	
	15910	9136.3081	FASCIA COIBENTAZIONE BOILER ATM 12 Lt	
	15941	9136.3083	AIR BREAK POLIPROPILENE STD	
	16028	9136.3092	PROTEZIONE GHIERA AIR BREAK	
	16395	9136.3116	CURVA PER SUPPORTO TUBO DI SCARICO	
	16403	9136.3118	PRESSOSTATO LIVELLO 28/12 BOILER ATM	
	17155	9136.3172	UGELLO RISCIAQUO INOX	
	17159	9136.3176	PILETTA SCARICO PVC	
	17161	9136.3178	TROPPOPIENO VASCA 40 LT	
	17178	9136.3179	GUARNIZIONE DE 150 NBR	
	4509 C			
	4509 C			
	4510 C			
	4510 C			