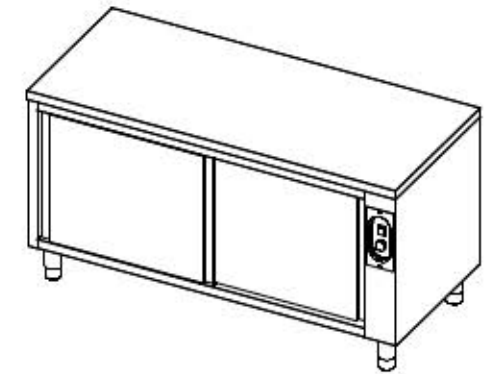
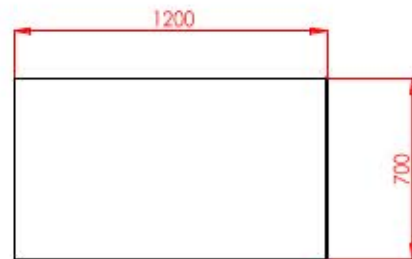
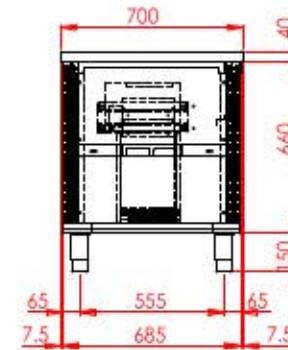
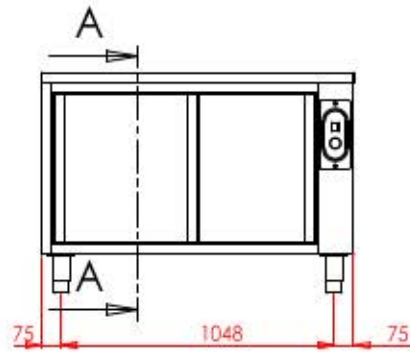


Rev.n°	Descrizione della modifica	Data	Disegn.	Approv.
-	-	-	-	-



DESCRIZIONE		SCHEDE		MATERIALE	PESO
TAV ARM CALDO PASS		TECNICHE		LAMIERA INOX . . . sp. Kg
TOLL. GENERALI		SCALA	F.TO	SVILUPPO	DATA
UNI 611-H11ANG. ±1	-	A3	A3	- x -	2019
PAG.		SOSTITUISCE CODICE		DIS.	
1/1	-		SOSTITUITO DA CODICE	ANDREA	