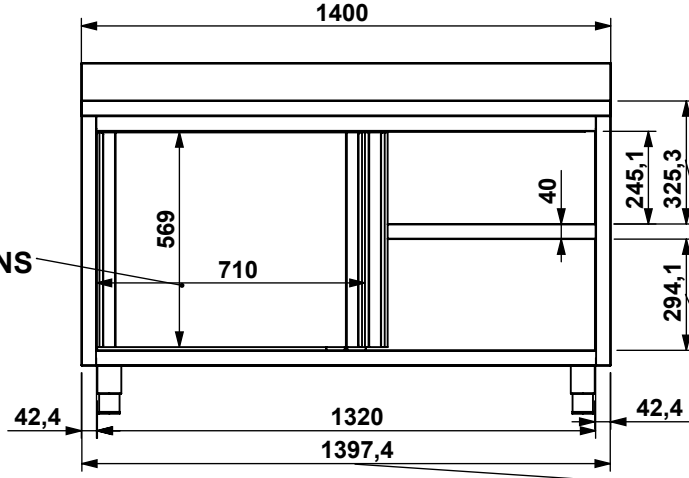
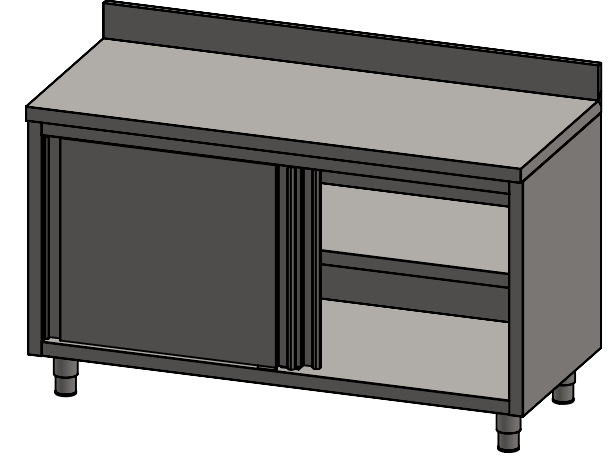
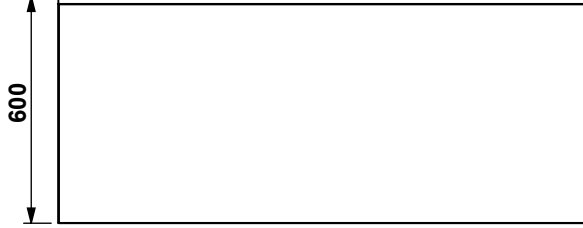
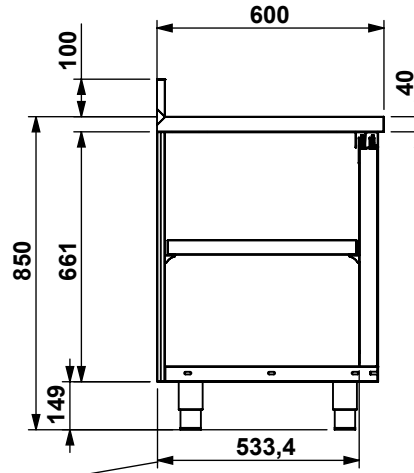


Dikkat

- 1- Resim üzerinden ölçü aleti ile ölçü alınmayın.
- 2 - Formu veya ölçüsü değişen resimleri teknik büroya bildirin.
- 3 - Resim üzerinde kontrol edenden başkası değişiklik yapamaz.

COVER DIMENSIONS**INTERNAL DIMENSIONS**

Çizen Drawn By	Adı - Soyadı Name - Surname	Tarih Date	İmza Sign	Malzeme Material	Revizyon Tarihi Revision Date		
					13.01.2023	13.01.2023	
Kontrol Control				Stok Kodu Stock Code	Resim No Drawing No	Sayfa No Page Nr	Antet Format
ONAY Approval							
Ölçek Scale	1:2			Teknik Resim Açıklama Drawing Description		1/1	A4
Parça Adı Part Name	WT-1406085-SS WORKBENCH WITH SLIDING COVER				Aksi belirtilmediği sürece boyutlar (mm) dir		