



---

---

**STANDOFEN  
(GASBETRIEB)**

---

---

**BETRIEBS - UND  
WARTUNGSANLEITUNG**

# BESCHREIBUNG

- Die Anweisungen in diesem Handbuch enthalten wichtige Informationen zur sicheren Installation, Verwendung, Reinigung und Wartung des Geräts. Bewahren Sie das Handbuch daher für den Benutzer leicht zugänglich auf.
- Die Montage, der Umbau verschiedener Gasgruppen oder die Durchführung von Elektro- und Wartungsarbeiten muss von einer Fachkraft gemäß den Anweisungen des Herstellers durchgeführt werden.
- Die Gas- und Elektroanschlüsse des Gerätes müssen gemäß den in dieser Anleitung angegebenen Tabellen und Schaltplänen erfolgen.
- Der Hersteller übernimmt keine Haftung für Schäden an Personen oder Gegenstände, die durch Nichtbeachtung der Bedienungsanleitung, Wartung oder technische Eingriffe entstehen, die nicht von autorisierten Technikern durchgeführt wurden.

## Montage

- Die Installation, Gasinstallation und Justierung des Geräts muss von einem autorisierten Servicetechniker gemäß der Landesnorm durchgeführt werden.
- Nachdem das Produkt angebracht wurde, sollte es mit Hilfe eines Lochblechs am Fuß am Boden befestigt werden. (Abbildung - 01)
- Das Gerät sollte unter eine Filterhaube gestellt werden, um Dämpfe und Gerüche zu entfernen, die während des Garvorgangs entstehen können.
- **Das Produkt in gut belüfteten Bereichen verwenden.**
- Der Hersteller übernimmt keine Haftung für Schäden an Personen oder Gegenstände, die durch Nichtbeachtung der Bedienungsanleitung, Wartung oder technische Eingriffe entstehen, die nicht von autorisierten Technikern durchgeführt wurden.
- Stellen Sie das Gerät in einem Mindestabstand von min.10 cm zu Seiten- und Rückwänden auf, um einen übermäßigen Wärmestau zu vermeiden.
- Das Gerät sollte unter eine Filterhaube gestellt werden, um Dämpfe und Gerüche zu entfernen, die während des Garvorgangs entstehen können.
- Entfernen Sie die Schutzfolie vom Gerät. Entfernen Sie anhaftende Partikel mit einem geeigneten Reinigungsmittel.
- Lassen Sie niemals brennbare Materialien in der Nähe des Geräts liegen.

# Gasanschluss

- Das Gerät muss gemäß den nationalen und lokalen Gasnormen des jeweiligen Landes angeschlossen werden.
- **Schließen Sie das Gerät niemals direkt an den Schlauch an.**
- Die Gerätégaseingänge sind am Gehäuse mit der Aufschrift "GAS" gekennzeichnet.
- Der Anschluss an die Gasinstallation sollte mit einem Metallflexrohr und einem Kugelventil mit geeignetem Durchmesser erfolgen. Der Kugelhahn muss an einem Ort außerhalb der Hitze befestigt und im Gefahrenfall leicht zugänglich sein.
- **Der Flex-Verbindungsschlauch muss regelmäßig alle 5 Jahre gewechselt werden.**
- Überprüfen Sie nach dem Anschließen des Gases, ob möglicherweise Gas austritt
- Das Gerät muss mit dem auf dem Typenschild angegebenen Gas und Druck versorgt werden. Wenn die Gasart, auf die das Gerät eingestellt ist, nicht mit der Gasart am Aufstellungsort übereinstimmt, befolgen Sie die nachstehenden Anweisungen.
- **ACHTUNG: Alle Einstellungen und Änderungen an der Gasinstallation und am Anschluss des Geräts dürfen nur von autorisierten Personen vorgenommen werden. Gasdrücke dürfen nicht anders als auf dem technischen Datenblatt angegeben verwendet werden**

## TYPEN

- **7871.1000** – Einzigbrenner-Standofen
- – Doppelbrenner-Standofen
- – Doppelbrenner-Standofen
- – Drei-Wege-Standofen
- – Etagenofen mit vier Brennern

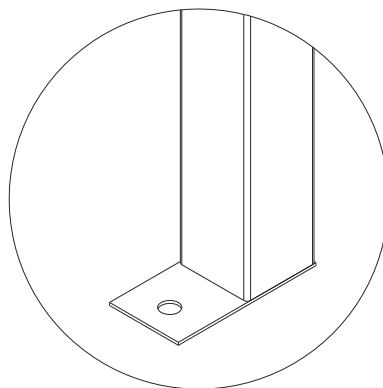
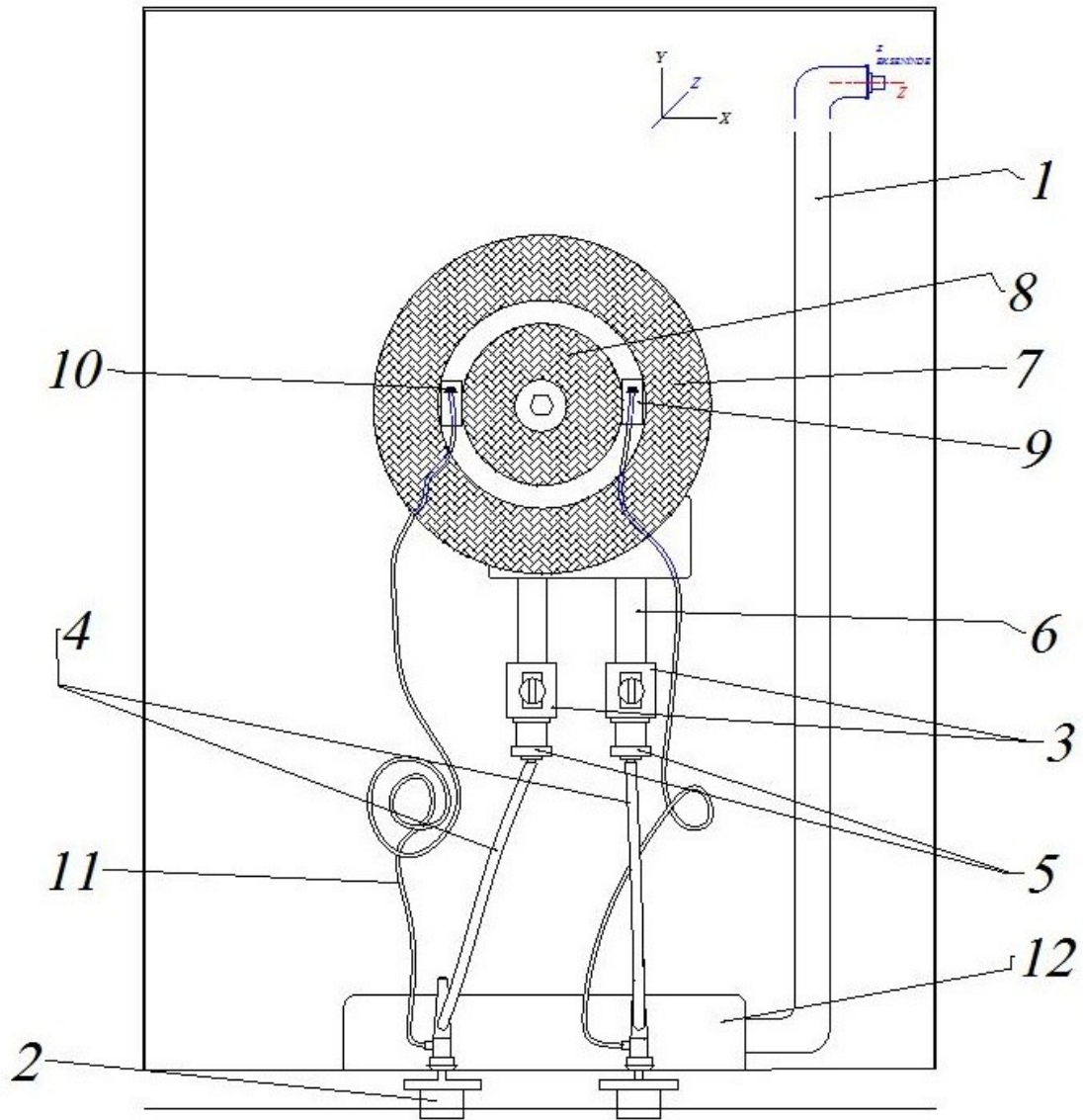


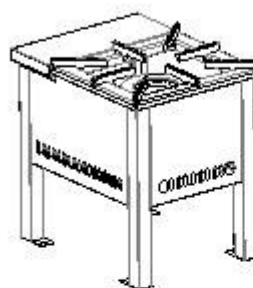
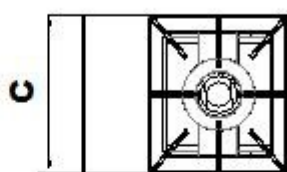
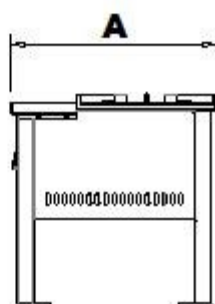
Abbildung - 01



<b>1</b>	Gaseinlassrohr	<b>7</b>	Externer Brenner
<b>2</b>	Knopf	<b>8</b>	Innerer Brenner
<b>3</b>	Gas/Luft-Einstellmutter	<b>9</b>	Thermoelement
<b>4</b>	Gasleitungen	<b>10</b>	Thermoelement
<b>5</b>	Gasinjektoren	<b>11</b>	Thermoelement
<b>6</b>	Venturi-Rohr	<b>12</b>	Gasbehälter

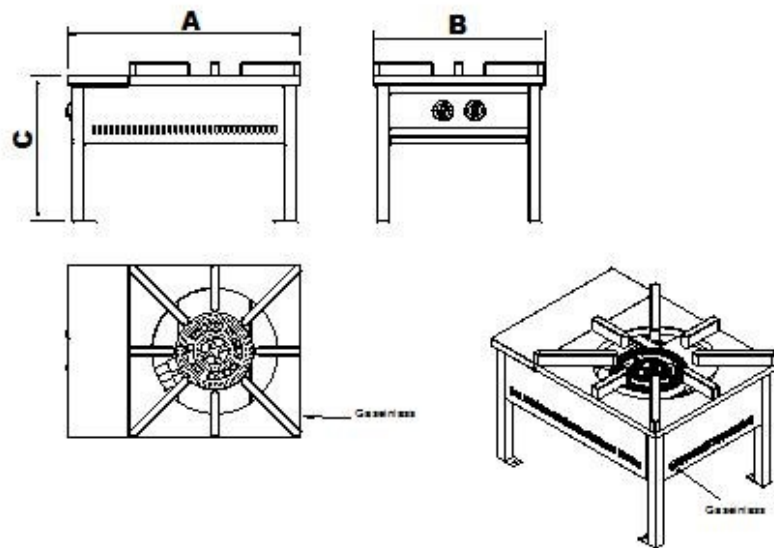
### Technische Daten

Art GRCYO12G									
Breite (A)	Tiefe (B)	Höhe (C)	Gasanschluss	Wärmeleistung $Q_{net}$	Gas	NG Injektor (mm)	LPG Injektor (mm)	Gewicht (kg)	Volumen (mm <sup>3</sup> )
400	400	300	1/2"	12	G20-20mBar	1.80-3.00	1.30-1.80	35	0,2



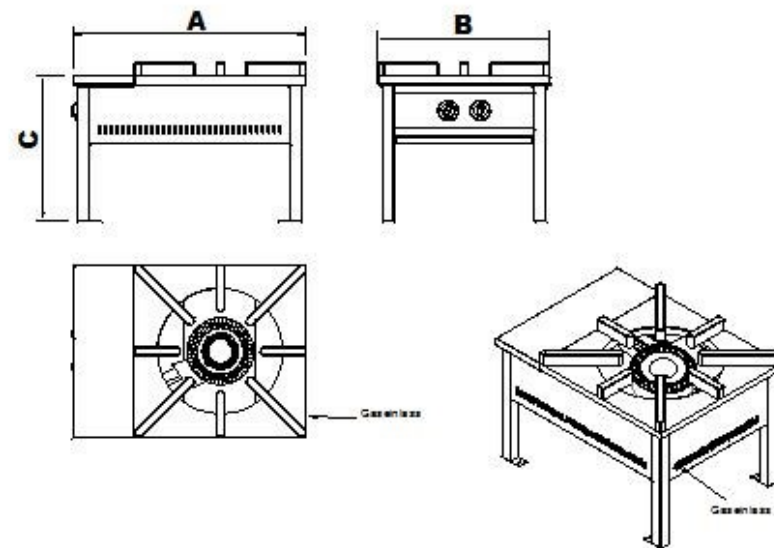
### Technische Daten

Art GRC1014G									
Breite (A)	Tiefe/B	Höhe (C)	Gasart	Wärmeauf Q <sub>max</sub>	Gas	NG Injektor (mm)	LPG Injektor (mm)	Gewicht (kg)	Volumen (l/min)
400	400	500	1/2"	24	G20-20mBar	1.40-1.00	1.50-1.20	58	0,3



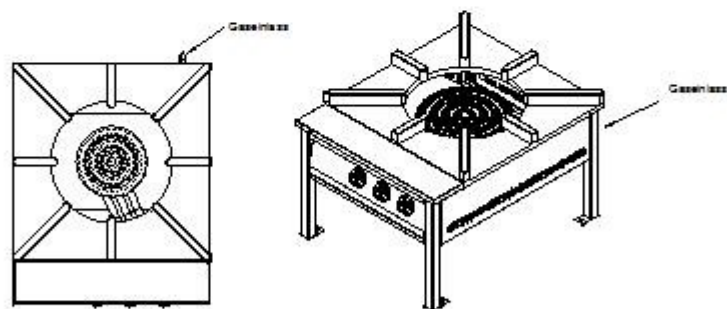
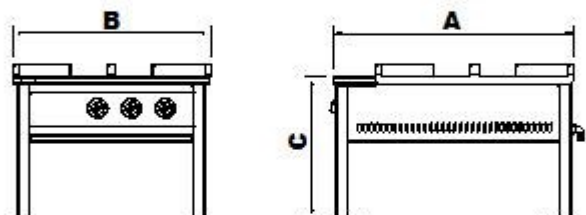
### Technische Daten

Art GRCY015G									
Breite (A)	Tiefe/B	Höhe (C)	Gasart	Wärmeauf Q <sub>max</sub>	Gas	NG Injektor (mm)	LPG Injektor (mm)	Gewicht (kg)	Volumen (l/min)
400	400	500	1/2"	15	G20-20mBar	1.00-1.00	1.50-1.20	58	0,3



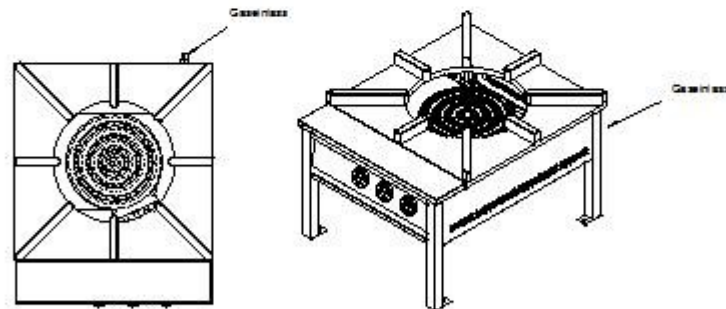
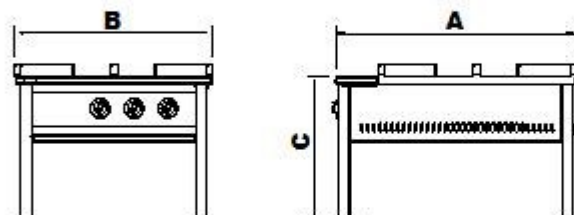
### Technische Daten

Art GRCT028C									
Breite (A)	Tiefe (B)	Höhe (C)	Gasartklasse	Flächeninhalt (m <sup>2</sup> )	Gas	NO <sub>x</sub> (ppm)	LPG (ppm)	Geräusch (dB)	Volumen (l/min)
550	700	500	L2T	28	G20-20mBar	1.90-2.10-2.70	1.00-1.40-1.80	72	0,4



### Technische Daten

Art GRCT028C									
Breite (A)	Tiefe (B)	Höhe (C)	Gasartklasse	Flächeninhalt (m <sup>2</sup> )	Gas	NO <sub>x</sub> (ppm)	LPG (ppm)	Geräusch (dB)	Volumen (l/min)
550	700	500	L2T	28	G20-20mBar	1.90-1.90-2.70-2.4	0.90-1.00-1.40-1.80	72	0,4



## Reinigung und Pflege

---

- Stellen Sie sicher, dass alle Ventile geschlossen sind. Schließen Sie nach Möglichkeit das am Geräteeingang angeschlossene Ventil.
- Lassen Sie das Gerät zuerst abkühlen. Groben Schmutz mit einem trockenen Tuch entfernen.
- Überprüfen Sie die Ölschublade regelmäßig während des Garvorgangs. Entsorgen Sie kein gebrauchtes Öl in die Spüle.
- Wenn möglich, entsorgen Sie das Öl in einem irreversiblen Müll (nicht recycelbar) oder in Übereinstimmung mit den Bestimmungen Ihres Landes.
- Mit einem in warmes Seifenwasser getauchtes Tuch reinigen.
- Verwenden Sie keine scheuernden Reinigungsmittel wie Flecken oder Rostlöser und Schwämme für harte Oberflächen.
- Trocknen Sie Ihr Gerät nach jeder Nassreinigung mit einem sauberen Tuch.
- Verwenden Sie keine Chemikalien oder Edelstahlreiniger. Schmutz sofort entfernen. Schmutz, der eine lange Zeit nicht entfernt wird kann die Oberflächen Ihres Geräts beschädigen.
- Reinigen Sie Ihr Gerät nach jedem Garvorgang möglichst regelmäßig.
- Waschen Sie das Gerät nicht mit Hochdruckwasser oder Dampf.

## Was tun im Fehlerfall?

---

Bei Ausfall



- Reparaturen dürfen nur von einem autorisierten Kundendienst durchgeführt werden. Durch unsachgemäße Reparaturen, die von nicht autorisierten Serviceanbietern durchgeführt werden, können Gefahren für den Benutzer entstehen.
- Während der Wartung muss das Hauptgasventil geschlossen bleiben und das Gerät darf nicht mit Feuer angefahren werden. Nach der Reparatur oder dem Austausch von Teilen ist unbedingt mit einem Schaum- oder Gasdetektor auf Dichtheit zu prüfen. Wenden Sie sich in gefährlichen Situationen an den autorisierten Kundendienst. Lassen Sie keine unqualifizierten Personen in das Gerät eingreifen.
- **GEFAHR: Niemals die Flammenkontrolle durchführen lassen.**



FEHLER	GRUND	LÖSUNG
Kein Garen bei gleicher Temperatur im gesamten Gerät	Verstopfung der Brennerlöcher	Gasventil schließen. Verstopfte Brennerlöcher des Geräts sollten von qualifizierten Personen mit Wasser gereinigt und das Gerät nach jedem Gebrauch gereinigt werden.
Gasgeruch in der Umgebung	Die Schraube des Gashahns ist abgenutzt. Die Gasinstallation ist undicht. Leck in Gaseintrittsaufzeichnungen	Das Gasventil sollte vom technischen Kundendienst ausgetauscht werden. Die Kontrolle der Anlage muss vom technischen Service durchgeführt werden. Der technische Kundendienst sollte angerufen werden.
Das Gerät brennt nicht, obwohl der Gasanschluss hergestellt ist	Verstopfte Einspritzdüsen Sediment im verwendeten Gas	Reinigung der Gasarmatur durch Fachpersonal. Der technische Kundendienst sollte angerufen werden

## Sicherheitstipps und Warnungen

### Schutz vor Verbrennungen



- Das vordere Blech, der Gerätekörper und die Gussbereiche werden während des Gebrauchs erhitzt und bleiben nach dem Schließen einige Zeit heiß. Daher sollte der Einsatzort des Geräts außerhalb der Reichweite von Kunden und Kindern außerhalb des Benutzers liegen.
- Verbrennungsgefahr! Schützen Sie Ihre Hände mit hitzebeständigen Handschuhen, wenn Sie das Gerät benutzen. Da die Wärmeleitfähigkeit des Handschuhs in der Zwischenzeit hoch sein wird, stellen Sie sicher, dass er nicht nass oder feucht ist, Sie können sich die Hand verbrennen.

### Bei Ausfall



- Wenn Sie eine Störung im Gerät feststellen, schalten Sie die LPG-Flasche oder den Erdgashahn aus und rufen Sie den Kundendienst an. Stellen Sie sicher, dass der Gasanschluss erst hergestellt wird, wenn das Gerät repariert ist.
- Reparaturen müssen von einem autorisierten Kundendienst durchgeführt werden. Reparaturen, die außerhalb des autorisierten Kundendienstes durchgeführt werden, können zu Verletzungen führen und das Gerät beschädigen. Öffnen Sie das Gehäuse auf keinen Fall. Reparaturen müssen während der Garantiezeit von einem autorisierten Kundendienst durchgeführt werden. Andernfalls werden etwaige spätere Mängel von der Garantie ausgeschlossen.

# Schritte vor dem ersten Gebrauch

---

## Information

- Bewahren Sie die Bedienungsanleitung auf und geben Sie sie an den nächsten Besitzer des Geräts weiter.
- Überprüfen Sie das Gerät vor der Installation auf sichtbare Schäden. Installieren oder verwenden Sie kein beschädigtes Gerät.
- Während des ersten Betriebs tritt kurzzeitig Rauch und Geruch aus dem Gerät aus. Rauch und Geruch entsteht aus dem Isolationsmaterial und Substanzen wie Öl o.ä. auf den Oberflächen. Diese Situation ist nicht gefährlich und wird von selbst vergehen

## Verpackung

- Die Verpackung schützt das Gerät vor Transportschäden. Entfernen Sie vor dem Gebrauch alle Verpackungsmaterialien und die Schutzabdeckung des Geräts.