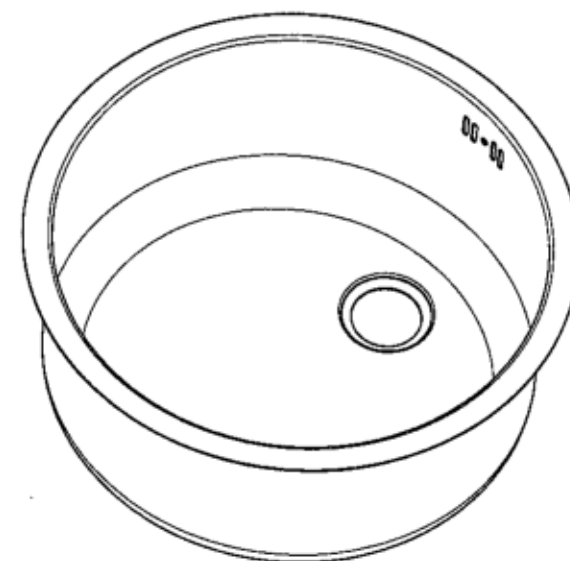
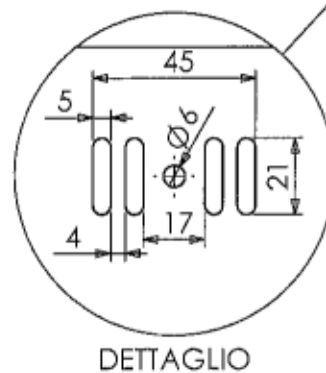
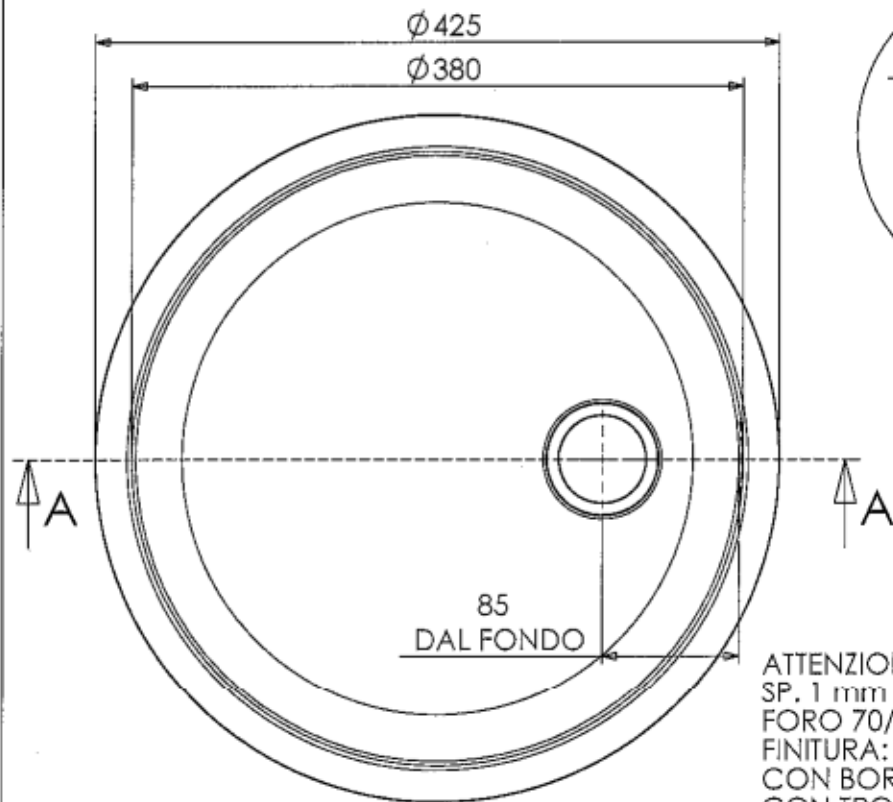
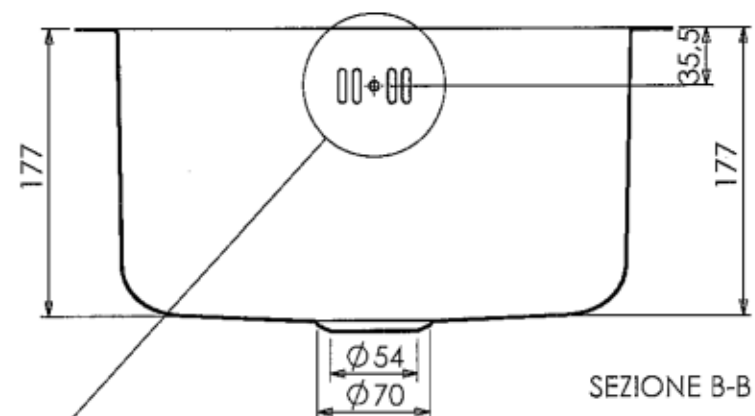
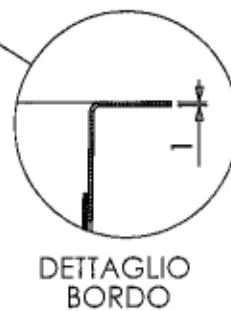
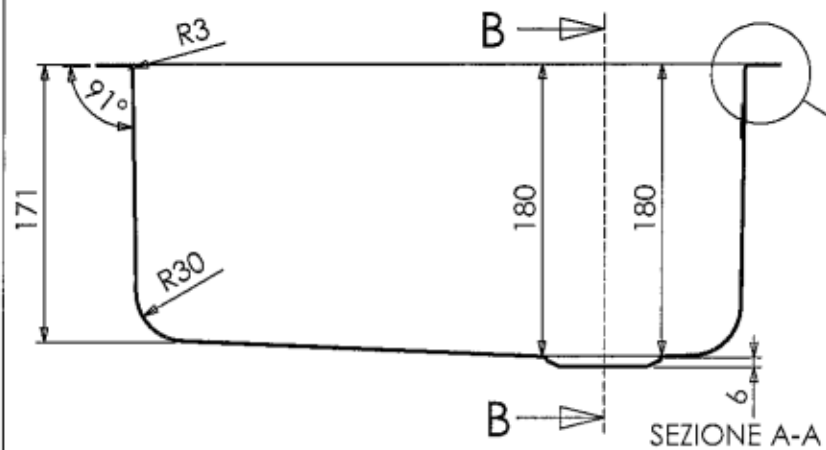


ATTENZIONE:
 SP. 1 mm
 FORO 70/54
 FINITURA: FINITURA MECCANICA
 CON BORDO PIANO

TOLLERANZA +/- 1 mm

VA3818BPM

NR. DISEGNO	C20		
DATA:	24/05/2013		
MATERIALE:	AISI 304		
CLIENTE:	STANDARD		
SCALA:		FOGLIO 1 OF 1	

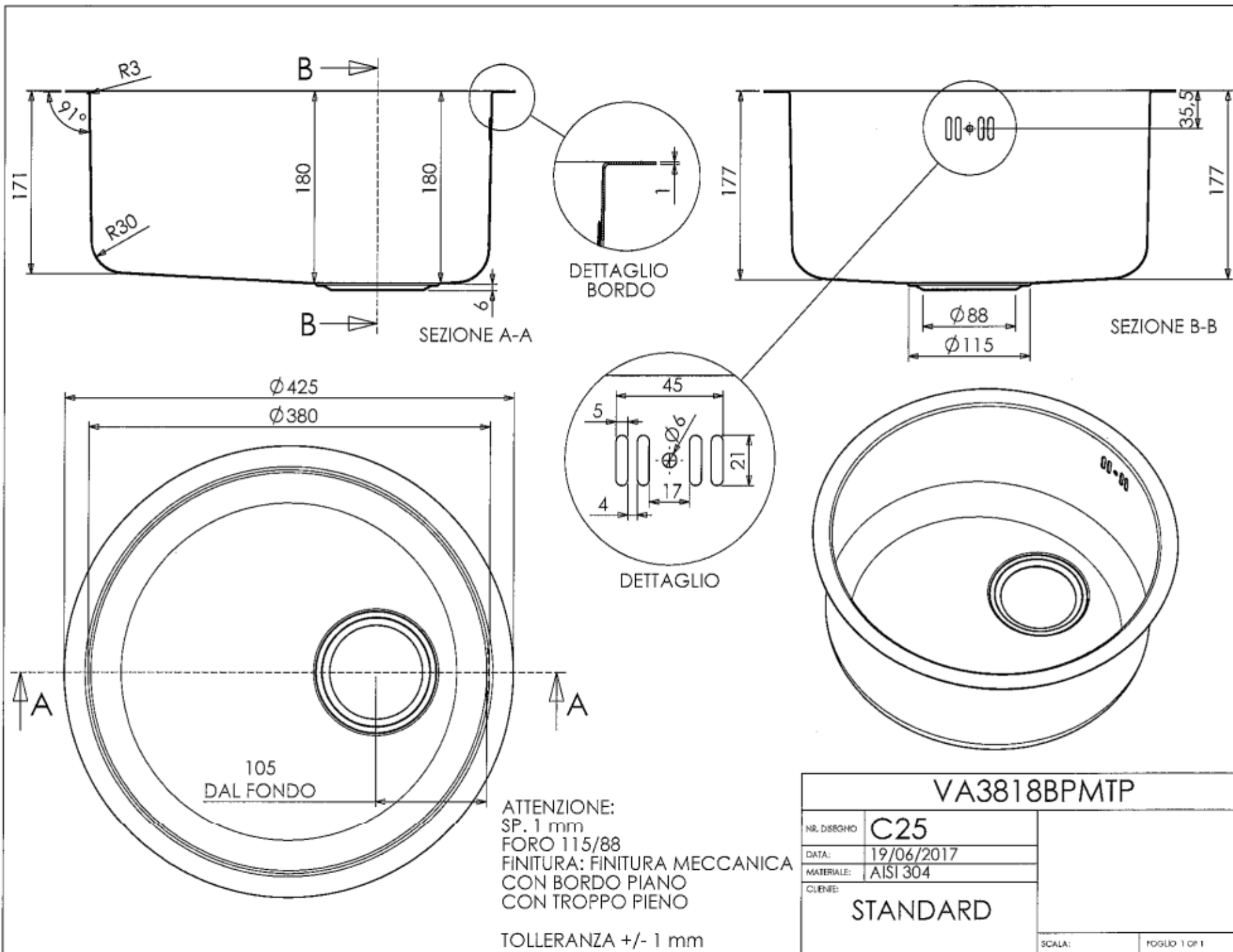


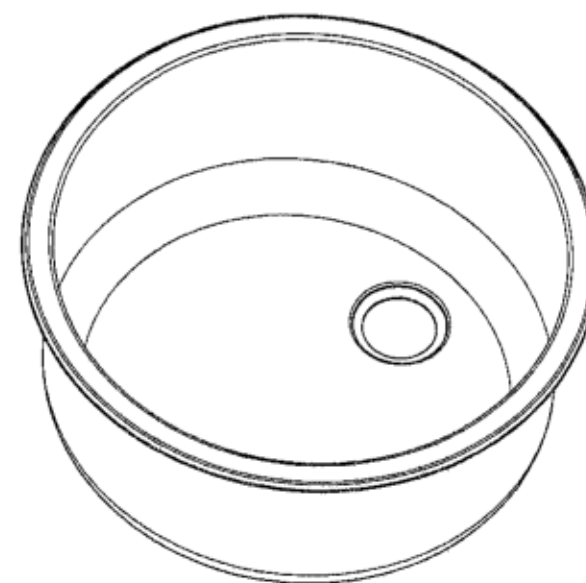
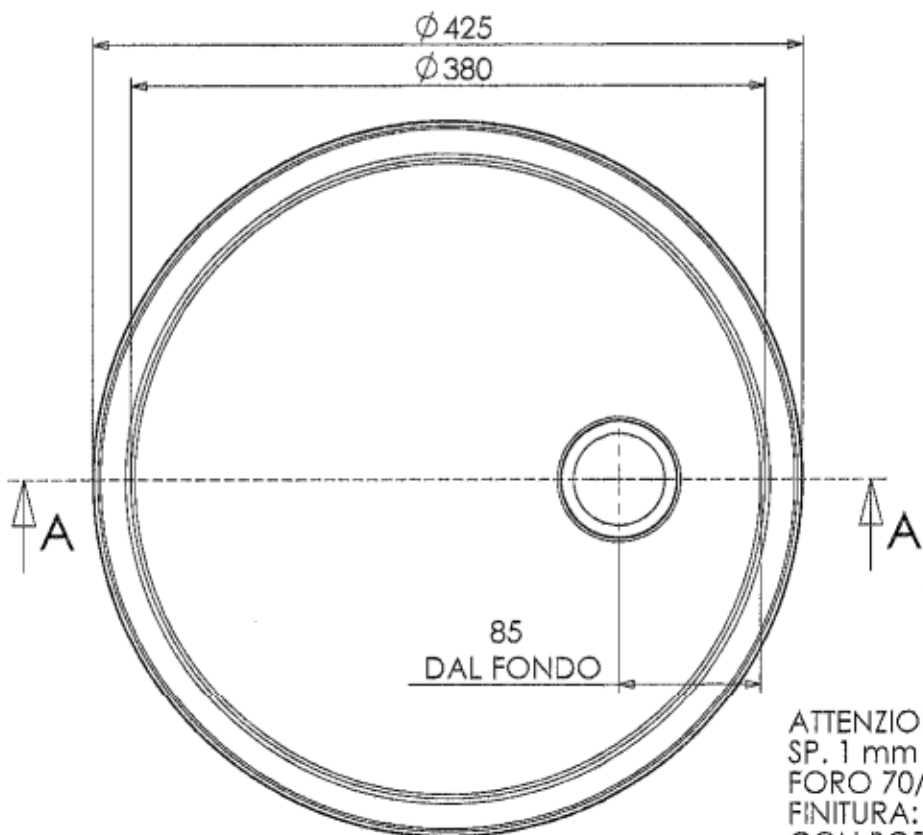
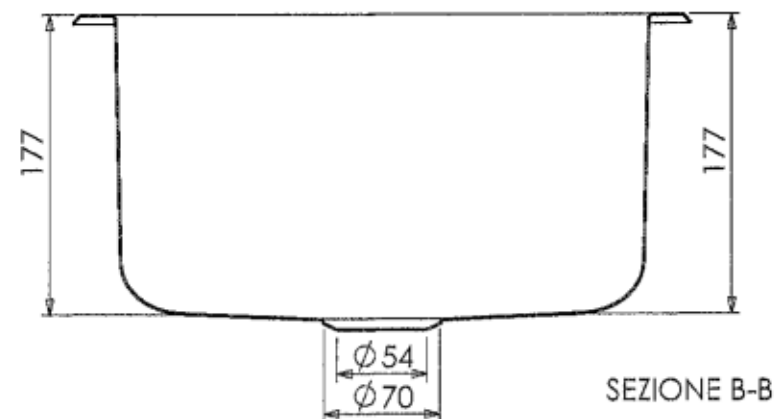
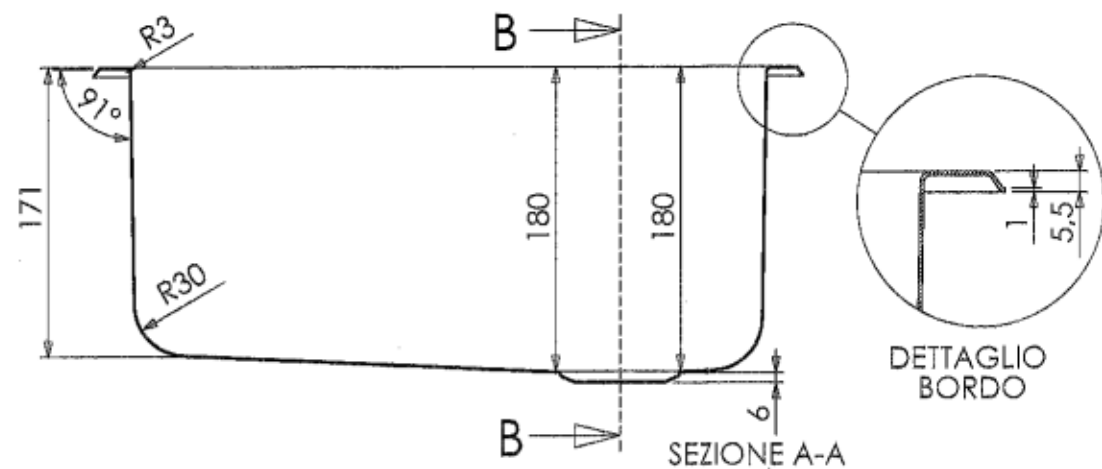
ATTENZIONE:
 SP. 1 mm
 FORO 70/54
 FINITURA: FINITURA MECCANICA
 CON BORDO PIANO
 CON TROPPO PIENO

TOLLERANZA +/- 1 mm

VA3818BPMTP

NR. DISEGNO	C12
DATA:	19/06/2017
MATERIALE:	ASI 304
CLIENTE:	STANDARD

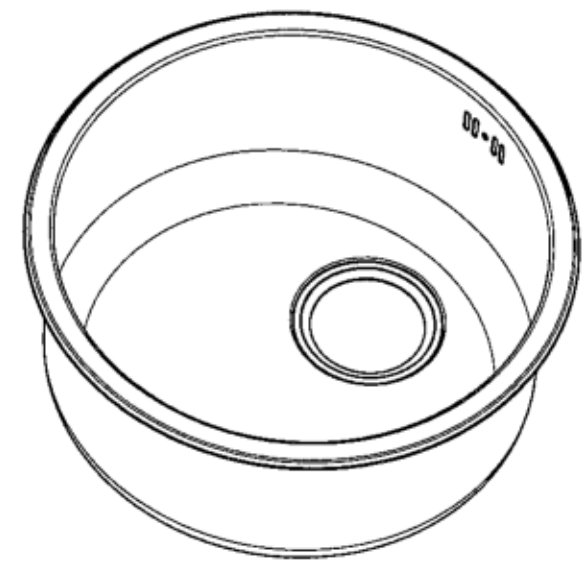
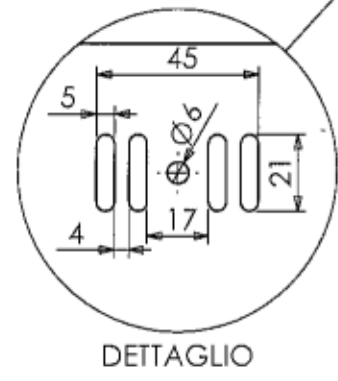
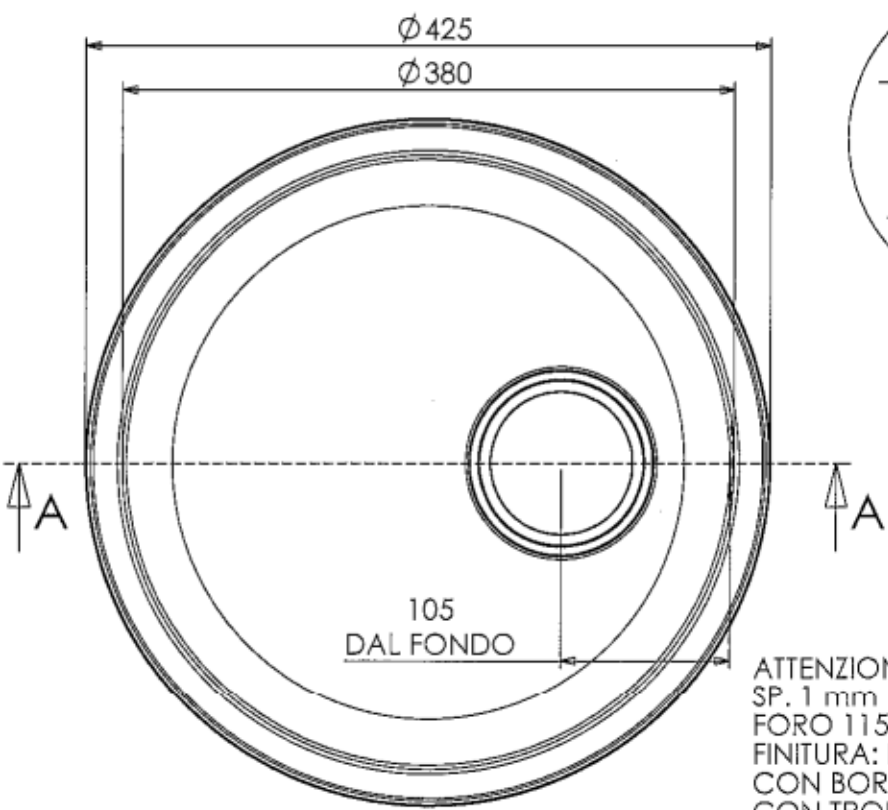
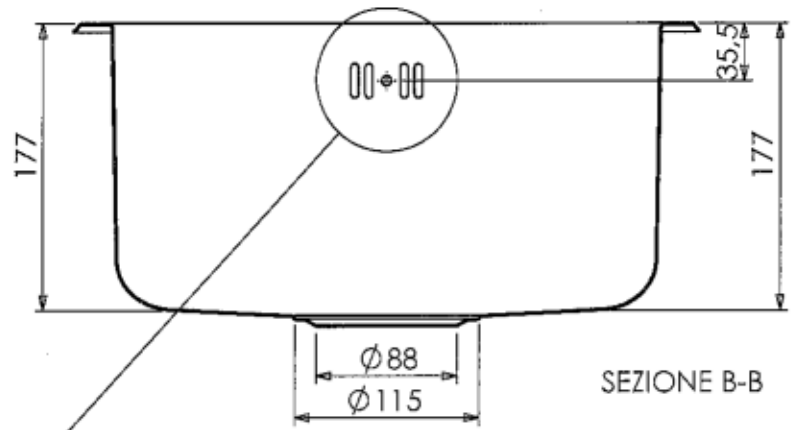
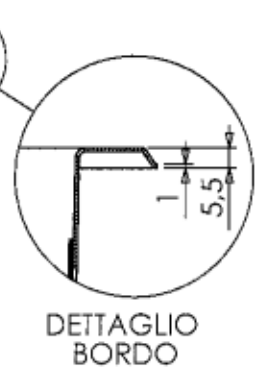
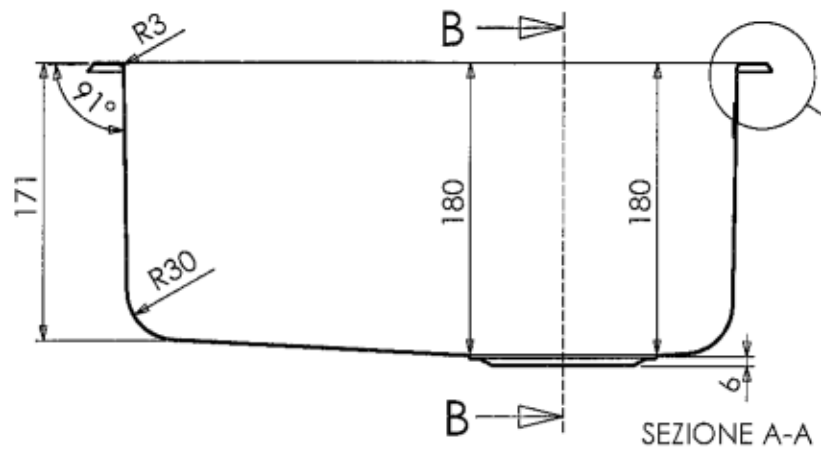




ATTENZIONE:
 SP. 1 mm
 FORO 70/54
 FINITURA: FINITURA MECCANICA
 CON BORDO

TOLLERANZA +/- 1 mm

VA3818CBM	
NR. DISEGNO	C19
DATA:	14/02/2012
MATERIALE:	AISI 304
CLIENTE:	STANDARD
SCALA:	Foglio 1 of 1



ATTENZIONE:
 SP. 1 mm
 FORO 115/88
 FINITURA: FINITURA MECCANICA
 CON BORDO
 CON TROPPO PIENO
 TOLLERANZA +/- 1 mm

VA3818CBMTP	
NR. DISEGNO	C26
DATA:	19/06/2017
MATERIALE:	AISI 304
CLIENTE:	STANDARD
SCALA:	FOGLIO 1 OF 1